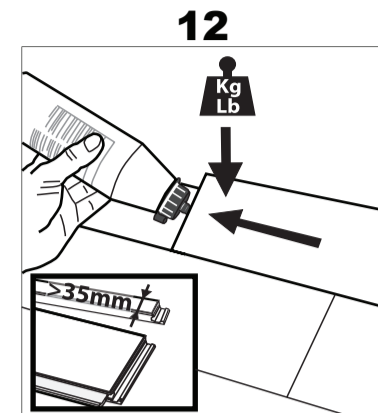
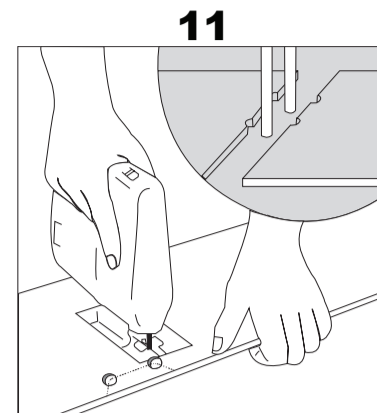
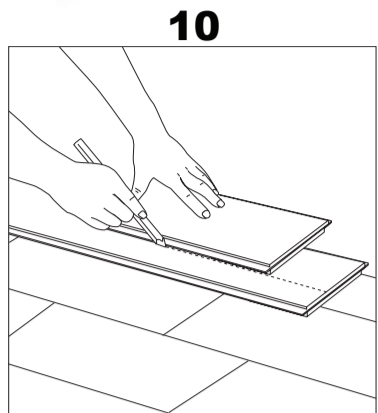
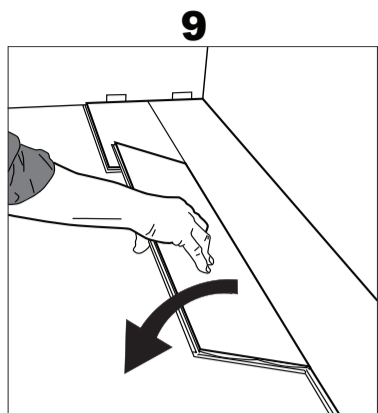
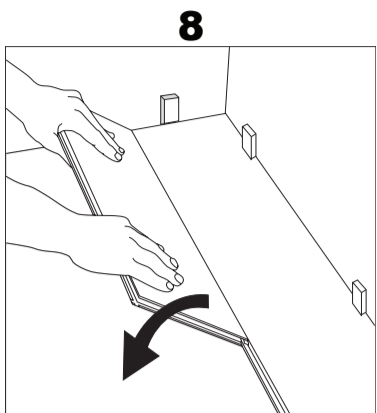
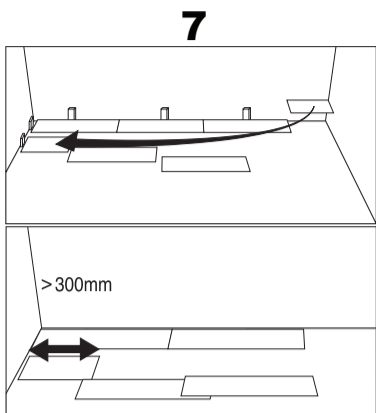
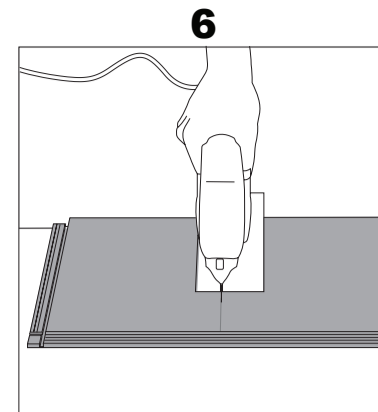
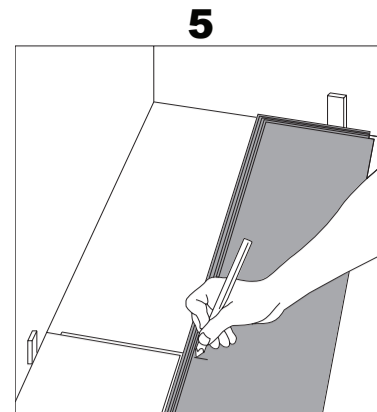
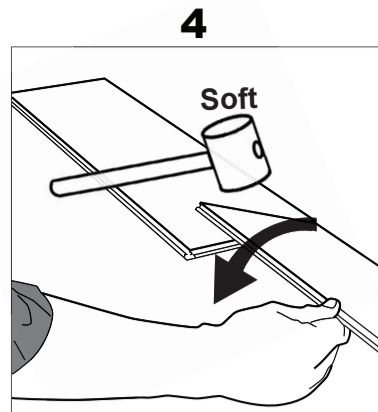
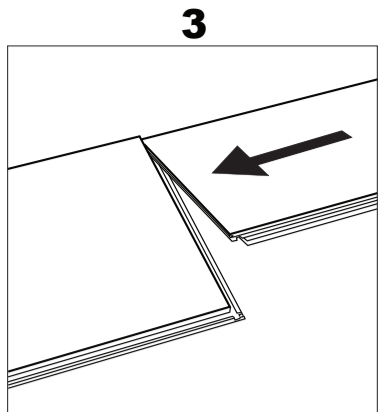
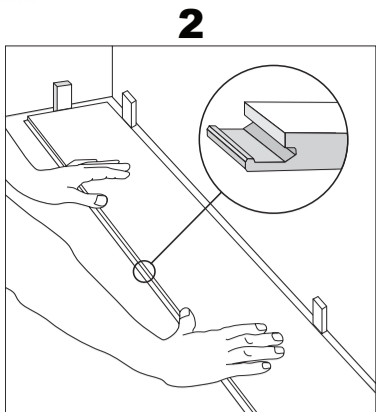
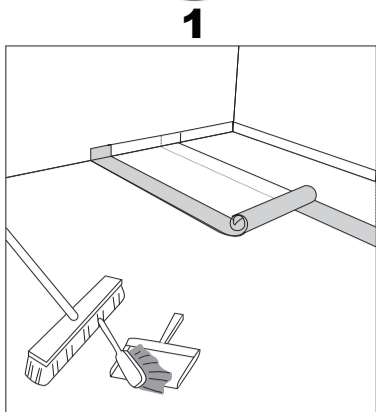


# Bona<sup>®</sup> Mat lacquer / Vernis Mat / Matte vernis



## General (GB)

The wood boards should be placed in the room in which they are to be fitted to acclimatize for 1 week and should be carefully stacked, in their packaging, to allow air to circulate. The boards should be stored and laid in a relative humidity between 45%-65% and at a room temperature between 18°C and 21°C (65 degrees to 70 degrees Fahrenheit). In order to keep the humidity on the right level a humidifier can be used. This floor can only be used in dry rooms with a normal temperature and air humidity. La garantía solo se aplica al primer propietario y no es transmisible. It is advised to install this floor floating on a level and solid subfloor. The floor can be installed on most existing floors, eg. wooden floors, PVC, concrete floors. Soft long-piled wall-to-wall carpets should be removed. Make sure your concrete subfloor is dry enough before you start. Use a hygrometer to check that the humidity of the subfloor is less than 2,5%. In case of installation on floor heating this should be less than 2%. Always use a moisture barrier. This parquet is suited for installation on floor heating on condition that it is a non-reversible or non-electrical floor heating with a maximum temperature of 26°C on the surface. When installing on underfloor heating, the wood floor must be glued down to the subfloor. There has to be a relative humidity between 45-65%. The warranty expires when these conditions are not fulfilled. Contact your dealer/fitter for more details. Clean your flooring with a vacuum cleaner and a well wrung cloth. For weekly maintenance of your floor use a cleaner (e.g. Bona Cleaner). It is advised to do an annual maintenance with a parquet polish: this is to be applied manually. Attention: use products that are suited for floors with mat lacquer. It is forbidden to clean your parquet with a classic detergent. It is not recommended to mop the parquet with water only. In case of questions or problems, please contact your dealer. This flooring is, as any other wooden floor, subject to small impressions and scratches. Please take the following precautions to minimize them.

- Use a good doormat at every entrance
- Use soft protective pads for your table and chair legs
- Put a protective mat under chairs with wheels
- Avoid long contact with water
- Consider that sunlight will intensify the colour of you flooring

**Remark for US:**  
A staple down installation is also possible. For further information, please contact your sales person.

## En Général (FR)

Laissez le parquet pendant une semaine dans une pièce afin qu'il puisse s'acclimater et veuillez le laisser dans l'emballage pour permettre la circulation de l'air. Le parquet doit être stocké et mis dans une pièce avec une humidité relative entre 45% -65% et à une température ambiante entre 18 ° C et 21 ° C (65 degrés à 70 degrés Fahrenheit). Afin de maintenir l'humidité à un bon niveau, un humidificateur peut être utilisé. Votre parquet est conçu pour des locaux secs avec une température et humidité de l'air normale. Ce parquet n'est pas compatible avec les pièces humides. Dans une habitation, sont considérées comme pièces humides: les sanitaires, les salles de bains, les salles d'eau, les cuisines et toutes les autres pièces non chauffées ou susceptibles d'être soumise à une humidité au niveau du sol. Nous vous conseillons de poser ce sol en flottant et il peut être installé sur la plupart des sols existants, par exemple des planchers, des sols en PVC ou au béton. Le tapis doux ou à longs poils doit être enlevé. Le support doit être plat et solide. Laissez sécher suffisamment votre sol de chape avant la pose. Le degré d'humidité de votre sol doit être inférieur à 2,5%. En cas de pose sur un chauffage par le sol, le taux d'humidité relative doit être moins de 2%. Utilisez un hygromètre. Mettez toujours une sous-couche anti-humidité. Ce parquet convient pour une pose sur un chauffage par le sol à condition qu'il soit d'un système classique avec une température maximum de 26°C. Lors de la pose sur un chauffage par le sol, le parquet doit être collé sur le support. L'humidité relative doit se situer constamment entre 45%-65%. L'installation du parquet sur un chauffage par le sol réversible ou électrique n'est pas couverte par la garantie. Contactez votre distributeur/spécialiste pour plus de détails. Nettoyez votre parquet à l'aide d'un aspirateur ou d'une serpillière légèrement humide. Utilisez un cleaner pour l'entretien régulier de votre sol (p.e. Bona Cleaner). On vous préconise de faire un entretien annuel avec un polish, celui est à appliquer manuellement. Attention: utilisez des produits qui conviennent pour des sols à vernis mat. Il est absolument déconseillé de nettoyer votre sol avec un détergent classique. Surtout n'utilisez jamais de l'eau claire. Pour de plus amples renseignements, adressez-vous à votre revendeur. Votre parquet est comme tous les parquets en bois sujet à de petits coups et rayures. Pour cela prenez les précautions suivantes :

- Placez un bon paillasson à chaque entrée
- Prévoyez des embouts tendres aux pieds de chaises et tables
- Mettez un tapis de protection en dessous des chaises à roulettes
- Évitez le contact prolongé avec l'humidité
- Prévoyez le changement de couleur du bois naturel en contact avec le soleil.

## Algemeen (NL)

De houten planken moeten gedurende 1 week acclimatiseren in de ruimte waar ze geplaatst zullen worden. De planken moeten bewaard en gelegd worden in een relatieve vochtigheid tussen 45-65% en aan een kamertemperatuur tussen 18°C en 21 °C (65 graden tot 70 graden Fahrenheit). Om de luchtvochtigheid op peil te houden kan een luchtbevochtiger gebruikt worden. Meng de planken om een gevarieerd geheel te bekomen. Uw vloer is enkel geschikt voor gebruik in droge lokalen met een normale temperatuur en luchtvochtigheid. Deze vloer mag niet geplaatst worden in vochtige ruimtes. Worden beschouwd als vochtige ruimtes: keuken, badkamer, toilet, bijkeuken, wasplaats en alle andere ruimtes die niet verwarmd worden en/of onderhevig kunnen zijn aan vochtigheid ter hoogte van de vloer. Er wordt geadviseerd om deze vloer zwevend te plaatsen op een stevige en vlakke ondergrond. Het parket kan worden geïnstalleerd op de meeste bestaande vloeren, bv. houten vloeren, PVC-vloeren, betonnen vloeren. Zachet en langpolig kamerbreed tapijt dient te worden verwijderd. Laat een chapevloer voldoende uittrognen alvorens te beginnen. De vochtigheidsgraad van uw ondergrond dient lager te zijn dan 2,5%, bij installatie op vloerverwarming moet dit minder dan 2% zijn. Gebruik hiervoor een vochtigheidsmeter. Plaats altijd een vochtscherm. Dit parket is geschikt voor installatie op vloerverwarming op voorwaarde dat het een niet-reversibele noch niet-elektrische aangedreven vloerverwarming betreft met een maximum temperatuur van 26°C aan de oppervlakte. Bij installatie op vloerverwarming moet het parket vol verlijmd worden op de ondergrond. Er moet een constante relatieve luchtvochtigheid tussen 45-65% worden aangehouden. Indien niet aan deze voorwaarde wordt voldaan vervalt de garantie. Neem contact op met uw verdeler/vakman voor meer details. Gebruik voor het wettelijk onderhoud van uw vloer een cleaner (zie adviseren Bona Cleaner). Het is aangeraden om een jaarlijks onderhoud te doen met een parket polish: deze is manueel aan te brengen. Opgelet: gebruik producten die geschikt zijn voor vloeren met een matte vernis. Het is verboden om uw parket te poetsen een klassiek detergent. Het parket dwellen met zuiver water wordt sterk afgeraden! Bij vragen of problemen, neem contact op met uw verdeler. Uw vloer is zoals elke houten vloer onderhevig aan kleine indrukken en krassen.

Neem daarom volgende voorzorgsmaatregelen:

- Plaats een goede deurmat aan elke ingang
- Voorzie stoel- en tafelpoten van zachte dopjes
- Leg een beschermingsmat onder stoelen met wieltjes
- Vermijd langdurige blootstelling aan water
- Hou er rekening mee dat de houtkleur onder invloed van zonlicht gaat verdiepen

## Generale (E)

Las tablas deben ser depositadas en la habitación donde va a ser instalada para que se aclimaten durante 1 semana y deberán ser cuidadosamente apiladas, en su embalaje, para permitir que circule el aire. Las tablas deben ser almacenadas con una humedad relativa entre el 45% y el 65% y con una temperatura en la habitación entre los 18°C y los 21°C (de 65 a 70 grados Fahrenheit). Con el fin de mantener la humedad en el nivel adecuado se pueden usar humidificadores. Su parquet sólo es apto para colocación en locales con temperaturas y humedad del aire normales. Su parquet no puede ser instalado en locales húmedos. Son considerados como locales húmedos: cocina, cuarto de baño, aseos, trascocina, etc y todo otro local no calentado o sujeto a humedad en el nivel del suelo. Se aconseja su instalación flotante en un sustrato firme y plano. Esta parquet se puede instalar sobre la mayoría de los suelos (p. ej. suelos de madera, PVC, hormigón, etc.) Debe retirarse la moqueta y asegurarse de que la superficie está nivelada, está seca y es regular. Para un suelo de hormigón, asegúrese de que está suficientemente seco antes de empezar. El grado de humedad de la superficie debe ser inferior a 2,5%. En caso de instalación sobre calefacción por el suelo, la humedad tendrá que ser menos de 2%. Utilice un medidor de humedad. Este parquet es apto para instalar en un sistema de calefacción por el suelo a condición de que se trate de un sistema de calefacción por el suelo tradicional con una temperatura máxima de 26°C. Cuando se instala sobre calefacción por suelo radiante, el parquet se debe encolar plenamente a la solera. Hay una humedad del aire relativa permanente de entre 45 y 65%. La garantía no cubre la instalación del suelo sobre un sistema eléctrico o reversible de calefacción por el suelo. Contacte con su distribuidor/especialista para más especificaciones. Un suelo de hormigón debe cubrirse con una protección inferior. Utilice un producto de limpieza para el mantenimiento semanal de su suelo (recomendamos Bona Cleaner). Se aconseja hacer un mantenimiento anual con un polish para parquet; este se aplica manualmente. Cuidado: utilice productos que son adecuados para suelos con un barniz mate. Está prohibido limpiar su parquet con un detergente tradicional. ¡Se desaconseja fregar el parquet con agua pura! En caso de preguntas o problemas, contacte su distribuidor.

Como todos los suelos de madera, su parquet está expuesto a arañazos y pequeños impresiones. Para evitarlo, tome las siguientes medidas de precaución:

- Coloque un buen felpudo en cada entrada
- Provea las patas de mesas y sillas de una protección suave
- Ponga una alfombra protectora debajo de sillas con ruedas
- No exponga el suelo prolongadamente a agua.
- Expuesto a la luz del sol, el color de la madera oscurecerá

## Generale (IT)

Il pavimento deve essere conservato almeno una settimana prima della posa in un ambiente aeraggiato e non umido, non al contatto di agenti atmosferici. Il pavimento deve essere accuratamente accatstatato, mantenendo le confezioni integre. Il pavimento deve essere conservato in un ambiente con umidità relativa tra il 45-65% e una temperatura ambientale tra 18°C E 21 °C (65-70°F Fahrenheit). Si consiglia di usare un umidificatore per mantenere una percentuale di umidità corretta. Per ottenere poi un insiemevariato si deve mischiare i pannelli. Il pavimento è soltanto adatto all'uso nei locali asciutti atemperatura ed umidità. Si consiglia di posto in modo flottante il pavimento su un sottofondo solido e piatto. Un pavimento in cemento deve seccarsi completamente prima di cominciare la posa del legno. El grado de humedad de la superficie debe ser inferior a 2,5%. En caso de instalación sobre calefacción por el suelo, la humedad tendrá que ser menos de 2%. Utilice un medidor de humedad. Sul pavimento in cemento si utilizza sempre un sottofondo. Questo parquet è adatto per essere posato su pavimento radiante, posto che sia alimentato a elettricità e che raggiunga una temperatura massima di superficie di 26°C. Quando si installa sotto il riscaldamento a pavimento, il parquet deve essere incollato sul substrato. È necessario mantenere un livello di umidità atmosferica relativa costante tra il 45 e il 65%. La garanzia decade qualora queste condizioni non vengano rispettate. Per ulteriori dettagli, contattare il proprio distributore/tecnico. Per la manutenzione settimanale si consiglia di impiegare un detergente (si suggerisce l'uso del prodotto Bona Cleaner). Si consiglia inoltre di effettuare la manutenzione annuale mediante una cera per parquet che richiede un'applicazione manuale. Attenzione: impiegate prodotti adatti alla pulizia di pavimenti trattati con vernice opaca. È vietata la pulizia del parquet mediante detergenti classici ed è fortemente sconsigliato l'utilizzo di sola acqua. Se avesse dei problemi o delle domande, si deve rivolgersi al distributore.

Come tutti i pavimenti in legno è soggetto a graffi ed ammacature. Perciò si raccomanda di prendere qualche precauzione:

- Mettere uno zerbino di buon qualità ad ogni porta di entrata
- Provvedere dei feltrini alla base dei mobili
- Mettere un tappetino di protezione sotto le sedie a rotelle.
- Evitare l'esposizione prolungata all'acqua
- Si tiene conto del fatto che il colore del legno si approfondisce sotto l'influenza del sole

Como todos los pavimentos en madera son susceptibles a rasguños y manchas. Por lo tanto se recomienda tomar algunas precauciones:

- Colocar un tapete de buena calidad en cada puerta de entrada
- Proveer alfombrillas debajo de las patas de las sillas y mesas
- Evitar la exposición prolongada al agua
- Tener en cuenta el hecho de que el color de la madera se oscurecerá

## Allgemein (D)

Der Parkett sollte in den Raum, sorgfältig aufgestapelt worden und sollte für 1 Woche in den Raum bleiben zu akklimatisieren, damit Luft zirkulieren kann. Der Parkett sollte in einer relativen Luftfeuchtigkeit zwischen 45% -65% aufgestapelt sein und bei einer Raumtemperatur von 18 ° C und 21 ° C (65 Grad auf 70 Grad Fahrenheit). Um die Feuchtigkeit auf der richtigen Ebene zu behalten, darf man einen Luftbefeuchter verwenden. Mischen Sie die Bretter damit herauschlagen Sie ein Resultat variiert. Ihren Boden ist nur geeignet für Gebrauch in trockenen Räumen mit normaler Raumtemperatur und Luftfeuchtigkeit. Wir empfehlen Ihnen, diesen Fußböden schwimmend zu verlegen. Sorgen Sie dafür, daß der tragende Boden waagrecht und flach ist. Ein Echtholzboden kann auf die meisten bestehenden Böden wie zum Beispiel Holzfußböden, PVC-Fußböden und Betonfußböden gelegt werden. Sanfter Teppichboden mit langem Flocken muß entfernt werden. Betonfußböden müssen gründlich getrocknet werden vor der Installation. Der Feuchtigkeitsgrad Ihres Untergrunds muss 2,5% unterschreiten, bei Verlegung auf Fußbodenheizung 2%. Verwenden Sie dazu einen Feuchtigkeitsmesser. Dieses Parkett eignet sich für eine Verlegung auf beheizten Fußböden. Allerdings darf es sich dabei nur um eine klassische Fußbodenheizung mit einer maximalen Heiztemperatur von 26°C handeln. Die konstante relative Luftfeuchtigkeit beträgt zwischen 45% und 65%. Eine Verlegung des Fußbodens auf einer elektrischen oder mit einem Umkehrkreislauf versehenen Fußbodenheizung wird von der Garantie nicht abgedeckt. Bei Installation auf Fußbodenheizung, soll das Parkett auf den Untergrund geklebt werden. Kontaktieren Sie dazu Ihren Vertreter/Fachmann. Verwenden Sie immer eine Untergrund auf Ihren Betonfußboden. Verwenden Sie für die wöchentliche Pflege Ihres Bodens ein Parkettreinigungsmittel. Wir empfehlen hierfür Bona Cleaner. Darüber hinaus empfehlen wir die jährliche Pflege mit einer von Hand aufzutragenden Parkettpolitur. Doch Vorsicht: Verwenden Sie ausschließlich Produkte, die sich für den Einsatz auf Böden mit mattem Anstrich eignen! Tragen Sie auf Ihr Parkett niemals ein herkömmliches Reinigungsmittel auf. Wir raten außerdem dringend von einer Behandlung des Parketts mit klarem Wasser ab. Wir raten außerdem dringend von einer Behandlung des Parketts mit klarem Wasser ab. Bei fragen oder Probleme, bitte nehmen Sie Kontakt auf mit Ihrem Händler. Wie bei jeder Holzböden können auch hier Eindrücke und Kratze auftreten. Treffen Sie darum bitte folgende Vorsorge:

- Legen Sie eine gute Türmatte bei jedem Eingang
- Kleben Sie sanfte Schutzkappen auf Ihre Tisch- und Stuhlbeine
- Legen Sie eine Schutzmatte unter Stühle mit Rädchen
- Vermeiden Sie langen Kontakt mit Wasser
- Berücksichtigen Sie, daß Sonnenlicht die Holzfarbe vertiefen kann

## Floating installation (GB)

1. After cleaning the subfloor you can roll over your underlay material.
2. Begin laying in the righthand corner, tongue-side against the wall. Make sure you are placing the short side of the board 10 mm from the wall. The long side distance can be pushed into place when three rows have been placed.
3. Second plank, first row. Place this plank tight to the short end of the first one.
4. Fold down with a single action movement. Gently tap the short side with a rubber hammer to fix the plank.
5. Place the final floorboard face down and the short side without the locking strip towards the wall. The distance to the wall must be 10 mm. Mark where the floorboard is to be cut.
6. Place the floorboard face down on the work surface and cut to size using a jigsaw. Use a finetoothed type if you are using a hand saw. In this case cut the floorboards face up.
7. Use a cut piece of board from the previous row to start the next row. This must be at least 30 cm long. If this piece is too short start with a new board cut in half. Always ensure that the end joints are staggered at least 30 cm.
8. Place the floorboard at an angle against the floorboard in the previous row, press forward and fold down at the same time.
9. Place the panel tight to the short end of the previous panel and fold down in a single action movement.
10. To lay the last row: measure and cut the board. Leave 10 mm to the wall.
11. Holes for pipes: measure the diameter of the pipe and drill a hole that is 10 mm larger. Saw off a piece as shown in the figure and lay the board in place on the floor. Then lay the sawed-off piece in place.

## Pose flottante (FR)

1. Après avoir nettoyé la surface du sol, vous pouvez dérouler votre sous-couche.
2. Commencez à poser les panneaux dans le coin droite. Veillez à ce que le côté court du panneau soit décollé du mur d'environ 10 mm. Le côté long peut être mis à sa place lorsque trois rangées sont placées.
3. 1ere rangée, 2eme planche. Placer cette deuxième planche sur le bout de la première planche.
4. Rabaisser par un simple mouvement cette deuxième planche. Tapoter légèrement le côté court avec un marteau en caoutchouc pour fixer la lame.
5. Placez le dernier panneau de sol, la face vers le bas, et le côté court - sans rainure - dirigé vers le mur. La distance entre le panneau et le mur doit être de 10 mm au minimum. Faites une marque à l'endroit où le panneau doit être scié.
6. Placez la face du panneau de sol sur la surface de travail et découpez-le sur mesure avec une scie à chantourner. Si vous utilisez une scie à main, vous devez utiliser une scie à fine lame. Dans ce cas, sciez les panneaux de sol la face vers le haut.
7. Utilisez une pièce de panneau de sol sciée de la rangée précédente pour commencer la rangée suivante. Cette pièce doit avoir une longueur minimale de 30 cm. Si la pièce est trop courte, utilisez un nouveau panneau que vous sciez en deux. Veillez toujours à ce que les joints d'about soient toujours disposés en zigzag, à une distance d'au moins 30 cm entre eux.
8. Placez le panneau de sol contre la rangée suivante. Poussez le panneau vers l'avant et emboîtez-le vers le bas en même temps.
9. Placer cette planche sur le bout de la précédente planche et la rabaisser d'un coup.
10. Avant de placer la dernière rangée: mesurez et sciez le panneau. Laissez un espace de 10 mm entre le panneau et le mur.
11. Faire des trous pour les conduites: mesurez le diamètre des conduites et forez dans le panneau un trou dont le diamètre est 10 mm plus grand que celui de la conduite. Découpez une pièce comme indiqué sur l'illustration et disposez le panneau à sa place sur le sol. Déposez ensuite la pièce découpée à sa place.
12. Joindre les bouts des planches couper en longueur, coller le joint avec la colle blanche D3 PVA.

## Zwevende installatie (NL)

1. Nadat de ondergrond zorgvuldig werd gereinigd, kunt u uw ondervloer uitrollen.
2. Begin met het plaatsen van de vloer in de rechterhoek. Plaats de plank 10mm van de muur. De afstand kan nog aangepast worden na het leggen van een 3-tal rijen.
3. Tweede plank van de eerste rij. Plaats deze plank zo dicht mogelijk tegen de korte zijde van de eerste.
4. Klik de volgende planken neer met een simpele beweging. Sla zacht de korte zijde aan met een rubber hamer om de plank te fixeren.
5. Plaats de laatste plank van de eerste rij met het finer naar beneden en met de kortste zijde, zonder inklikrand naar de muur. De afstand naar de muur moet 10 mm zijn. Duid aan op de plank waar ze moet doorgezaagd worden.
6. Plaats de plank met het finer naar beneden op het werkvlak en zaag ze met een decoupeerzaag. Indien u een handzaag gebruikt moet u een type met fijne tanden gebruiken en de plank doorzagen met het finer naar boven.
7. Voor de volgende rij kunt u beginnen met het overige deel van de vorige rij. Dit stuk moet minimum 30 cm lang zijn. Indien het stuk te kort is, start dan met een nieuwe plank die in twee delen gezaagd wordt. Zorg voor voldoende afwisseling in de lengte van de eerste plank, om een gevarieerd resultaat te bekomen. Let er altijd op dat de kopse voegen 30 cm uit elkaar moeten liggen.
8. Plaats de plank schuin t.o.v. de vorige rij. Duw naar voor en klik het tegelijkertijd neer.
9. Plaats de plank tegen de korte zijde van de vorige en klik deze neer met één simpele beweging.
10. Voor het leggen van de laatste rij, meet en zaag het paneel. Laat een ruimte van 10 mm tussen de planken en de muur.

11. Verwarmingsbuizen: boor het gat voor buizen altijd 10 mm groter dan de diameter van de buis. Zaag een stuk af, zoals aangegeven op de figuur en leg het paneel op zijn plaats op de vloer. Leg vervolgens het afgezaagde stuk op zijn plaats.

12. Planken die aan de lange zijde gezaagd zijn moeten met D3 PVA witte lijm aan elkaar gelijmd worden.

## Instalación flotante (E)

1. Mezcle los tableros para obtener un resultado variado. Después de haberla limpiado con sumo cuidado, se puede desenrollar la protección inferior.
2. Empezce el montaje en el rincón derecho. Coloque el tablero a 10 mm de la pared. La distancia se puede ajustar cuando se hayan colocado tres filas.
3. Segundo tablero, primera fila. Colocar el segundo tablero junto al lado corto del primer tablero.
4. Encajar los siguientes tableros con un movimiento sencillo hacia abajo. Golpee la parte de la cabeza de la tabla con un martillo de goma para su fijación.
5. Coloque el último tablero de la primera fila boca abajo y con el lado corto, sin la tira de cierre, hacia la pared. Se debe mantener una distancia de 10 mm entre la pared y el tablero. Marque donde debe cortar el tablero.
6. Coloque el tablero boca abajo en la superficie de trabajo y córtelo con una sierra de calar. Si utiliza una sierra de mano deberá escoger una con hoja de sierra fina y cortar el tablero colocado boca arriba.
7. Utilice la pieza cortada del tablero de la fila anterior para empezar la siguiente fila. Esta pieza deberá medir 30 cm como mínimo. Si la pieza es demasiado corta, coja un tablero nuevo y córtelo por la mitad. Procure que la longitud del primer tablero varíe suficientemente, para obtener un resultado variado. Asegúrese siempre de que la distancia entre las juntas finales es de 30 cm como mínimo.
8. Coloque el tablero haciendo ángulo contra la fila anterior, empujelo hacia delante y colóquelo al mismo tiempo.
9. Colocar el tablero contra el lado corto del anterior y encajar con un movimiento sencillo hacia abajo.
10. Para el montaje de la última fila, mida y recorte el tablero. Deje un espacio de 10mm entre los tableros y la pared.

11. Tubos de la calefacción: siempre haga el agujero para un tubo 10 mm más grande que el diámetro del tubo. Corte una pieza como se indica en la figura y coloque el tablero en su sitio en el suelo. A continuación ponga la pieza cortada en su sitio.

12. Los tableros serrados por el lado largo, se deben pegar con cola blanca D3 PVA.

## Montaggio flottante (IT)

1. Dopo aver pulito il sottopavimento, si può srotolare il substrato.
2. Si comincia con l'installazione del pavimento nell'angolo di destro. Si mette il pannello ad 10 mm del muro. Dopo aver posto circa 3 file si può ancora adattare la distanza.
3. Seconda tavola, prima fila: collocarla quanto più possibile vicino al lato corto della prima.
4. Posare le tavole successive con un semplice movimento. Colpire gentilmente il lato corto con un mazzuolo in modo tale da fissare la doga
5. Si mette l'ultimo pannello della prima fila con la parte impiallacciata sul substrato. Si lascia uno spazio di espansione di 10 mm e si indica sul pannello dove deve essere segnato.
6. Si mette il pannello con la parte impiallacciata sul piano di lavoro e si utilizza una sega da trarforo. Se si utilizzasse una sega a denti fini e si deve poi segnare il pannello tenendo la parte impiallacciata sopra.
7. Per la fila seguente si può cominciare con la parte restante (almeno 30 cm) della fila precedente. Può darsi che il pezzo restante sia troppo corto. In questo caso si prende un altro pannello segnandolo in due. Per ottenere un insieme variato si deve anche alternare la lunghezza del primo pannello di ogni fila.
8. Si installa il pannello in modo inclinato rispetto alla fila precedente. Se lo spinge in avanti ed allo stesso tempo se lo fissa.
9. Posizionare la tavola contro il lato corto di quella precedente e posarla con un semplice movimento.
10. Prima di mettere l'ultima fila, si deve misurare e segnare il pannello. Si lascia uno spazio di espansione di 10 mm fra i pannelli ed il muro.
11. Tubi di riscaldamento: il buco per tubi è 10 mm più grande del diametro della tubo stesso. Si sega il pannello come indicato dalla figura e si mette il pannello a posto sul pavimento. Poi si mette il pezzo segnato a posto.
12. I pannelli segati longitudinalmente devono essere incollati gli uni agli altri con D3 PVA.

## Schwimmende Verlegung (D)

1. Nachdem Sie den Unterboden saubergemacht haben, können Sie die Untergrund ausrollen.
2. Legen Sie die Tafeln zunächst in die rechten Ecke, mit der Messingseite nach der Wand. Achten Sie darauf, daß die kurze Seite der Tafel etwa 10 mm von der Wand entfernt liegt. Nachdem Sie drei Reihen gelegt haben, können Sie die lange Seite an die richtige Stelle drücken.
3. Zweite Diele der ersten Reihe. Platzieren Sie diese an die Kurzseite der ersten.
4. Klappen Sie die folgenden Dielen herunter. Klopfen Sie leicht an die kurze Seite mit einem Gummihammer um der Tafel zu fixieren.
5. Legen Sie die letzte Fußbodenplatte mit der oberen Fläche nach unten und der kurzen Seite ohne Einrastrand nach der Wand. Der Abstand zwischen der Tafel und der Mauer muß mindestens 10 mm betragen. Markieren Sie die Stelle, wo die Tafel abgesägt werden muß.
6. Legen Sie die Fußbodenplatte mit der oberen Fläche nach unten auf die Arbeitsfläche und sägen Sie sie mittels einer Laubsäge nach Maß. Wenn Sie eine Handsäge verwenden, müssen Sie eine Säge mit einem feinen Sägeblatt nehmen. In diesem Fall sägen Sie die Fußbodenplatten mit der oberen Fläche nach oben.
7. Benutzen Sie eine abgesägte Fußbodenplatte der vorigen Reihe, um mit der nächsten Reihe zu beginnen. Dieses Stück muß mindestens 30 cm lang sein. Wenn das Stück zu kurz ist, nehmen Sie eine neue Tafel, die Sie mittendurch sägen. Achten Sie immer darauf, daß die Endfugen zickzack und mindestens 30 cm voneinander entfernt liegen.
8. Legen Sie die Fußbodenplatte schräg gegen die vorige Reihe, drücken Sie die Tafel nach vorn und klappen Sie diese herunter.
9. Platzieren Sie die Diele an die Kurzseite der vorigen und klappen Sie diese herunter.
10. Wie legen Sie die letzte Reihe: Messen und sägen Sie die Tafel. Lassen Sie aber einen Raum von 10 mm zwischen der Tafel und der Wand.
11. Wie machen Sie Löcher für Leitungen: Messen Sie den Durchmesser der Leitung und bohren Sie ein Loch in die Tafel mit einem Durchmesser, der 10 mm größer ist. Sägen Sie ein Stück ab, wie auf der Zeichnung angegeben, und legen Sie die Tafel an die richtige Stelle am Fußboden. Legen Sie das abgesägte Stück danach an die richtige Stelle.
12. An der Längsseite gesägte Dielen sind mit D3 PVA aneinander zu kleben.

## Warranty



## Garantie



## Garantie



## Garantía



## Garanzia



## Garantie



Residential use: 20 years  
Commercial use: 10 years

Usage résidentiel: 20 ans  
Usage commercial: 10 ans

Residentieel gebruik: 20 jaar  
Commercieel gebruik: 10 jaar

Uso residencial: 20 años  
Uso comercial: 10 años

Uso residenziale: 20 anni  
Uso commerciale: 10 anni

Nutzung im Wohnbereich: 20 Jahre  
Nutzung im kommerziellen Bereich: 10 Jahre

1. The producer is responsible for manufacturing defects.

1. Le producteur est responsable des vices caché dans les matériaux, ou venant de la fabrication.

1. De fabrikant is verantwoordelijk voor verborgen gebreken in materialen of fabricage.

1. El productor asume la responsabilidad de defectos de fabricación.

1. Il produttore è responsabile dei difetti nascosti sia per quanto riguarda il materiale, sia per quanto riguarda la fabbricazione.

1. Der Hersteller ist verantwortlich für die Beseitigung von versteckten Produktionsmängeln.

2. The warranty starts from the date of purchase. The invoice counts as proof of the date of purchase and only applies to the first owner.

2. La garantie prend effect à la date figurant sur la facture originale. En cas de changement de propriétaire des lieux où est installé le produit, la garantie ne s'applique pas.

2. De garantie loopt vanaf het tijdstip van de aankoop van het product. De factuur geldt als bewijsmiddel. De garantie is enkel geldig voor de eerste eigenaar en is niet overdraagbaar.

2. La garantía tiene una validez a partir de la fecha de compra. La factura sirve de prueba de la fecha de compra. La garantía solo se aplica al primer propietario y no es transmisible.

2. La garanzia è valida per dalla data d'acquisto. La fattura ha il valore di prova.

2. Die Garantiezeit dauert ab dem Einkauf des Produkts. Die Rechnung gilt als Beweis.

3. The floor has to be installed correctly according to the above mentioned instructions. The warranty covers regular use. The warranty does not cover the use in damp and wet spaces.

3. La pose doit être effectuée en respectant toutes les conditions décrites ci-dessus. La garantie couvre un usage normal. Elle ne s'applique pas en cas d'utilisation dans des locaux humides ou mouillés.

3. De vloer dient correct geplaatst te zijn volgens de bovenstaande voorschriften. De garantie wordt verleend bij normaal gebruik. Vochtige en natte ruimtes zijn uitgesloten van garantieverstrekking.

3. El suelo se debe instalar correctamente, según las prescripciones. La garantía se aplica en caso de uso normal. Los espacios húmedos o mojados se excluyen de la garantía.

3. Il pavimento deve essere installato correttamente, secondo le istruzioni. La garanzia copre l'uso normale. Ambienti umidi e bagnati non sono coperti da garanzia.

3. Sorgen Sie für eine korrekte und vorschriftsgemäße Fußbodenverlegung. Die Garantie wird bei einer normalen Verwendung gewährt. Feuchte und nasse Räume fallen nicht unter die Garantie.

4. Floorstrips showing visible defects may not be installed at all. These strips can be exchanged at your local dealer at no cost. Strips with visible defects that are installed nevertheless are excluded from this warranty.

4. Les lamelles ayant des défauts visibles ne peuvent pas être posées. Elles peuvent être échangées à titre gracieux par l'intermédiaire de votre distributeur endéans les 15 jours après la découverte du défaut. Tout produit posé ne pourra donner lieu à aucune réclamation ultérieure.

4. Vloerstroken met zichtbare gebreken mogen in geen geval geplaatst worden. Deze kunnen binnen de veertien dagen na vaststelling kosteloos omgeruild worden bij uw verdeler. Wanneer stroken met zichtbare gebreken in de vloer verwerkt zijn, valt dit niet onder deze garantiebepalingen.

4. En ningún caso se pueden instalar tableros con defectos visibles. Esos tableros se pueden cambiar sin gastos en la empresa distribuidora dentro de los quince días después de detectar. Tableros con defectos visibles instalados no gozan de la garantía.

4. Non si può utilizzare dei pannelli con difetti visibili. Questi pannelli saranno sostituiti gratuitamente dal rivenditore entro 15 giorni. Non c'è una garanzia però per i pannelli già installati avendo difetti visibili.

4. Bodenpaneele mit sichtbaren Beschädigungen sollten keinfalls verlegt werden. Schadhafte Paneele können innerhalb 14 Tagen bei Ihrem Händler umgetauscht werden. Paneele mit sichtbaren Schäden, die trotzdem verlegt wurden, unterliegen nicht der Garantieleistung.

5. Only abnormal abrasion is covered by this warranty. Are excluded: scratches, heavy impacts, humidity, damage caused by incorrect use or maintenance, accidents.

5. L'usure anormale, au contraire, fait partie de la garantie. a garantie ne s'applique pas en cas de griffes, des dégâts d'impact et d'humidité, des dégâts consécutifs ou causés par une mauvaise utilisation, un mauvais entretien ou des accidents.

5. Abnormale slijtage valt wel onder deze garantie. Uitgesloten zijn: krassen, impactschade, vochtschade, gevolgschade, beschadigingen door verkeerd gebruik of onderhoud, ongelukken.

5. El desgaste normal no está incluido en la garantía, contrariamente a los desgastes anormales. Excluidos de la garantía son: arañazos, daños debidos a impactos y a la humedad, daños secuenciales, daños causados por uso y mantenimiento erróneos, accidentes.

5. Questa forma di usura non fa parte della garanzia. L'usura anormale invece è inclusa nella garanzia. Sono anche esclusi da garanzia: i graffi, gli impatti pesanti, i danni causati da uso non corretto, da umidità, da una manutenzione sbagliata o da incidenti.

5. Die Garantie deckt diesen normalen Abrieb nicht. Dagegen wird ein unnormaler Abrieb gedeckt durch die Garantie. Folgende Schäden sind von der Garantie ausgeschlossen: Kratzer, Eindrücke, Schäden aufgrund von Feuchtigkeit, falscher Beanspruchung und falscher Pflege oder Schäden aufgrund von Unfällen.

6. If you have a defect which falls under the conditions mentioned in this warranty, you should report this to your dealer in writing within 14 days after detecting the defect. In your letter you should include a copy of the invoice.

6. Quand une anomalie est détectée, informez votre distributeur/revendeur par écrit et ceci 15 jours après le constat du dégat. Ceci par écrit et accompagné par une copie de la facture d'achat. La lettre de réclamation doit être accompagnée d'une copie de la facture d'achat.

6. Wanneer u meent een gebrek aan uw vloer te hebben, dat onder de voorwaarden van deze garantiebepalingen valt, dient u dit binnen de 14 dagen na het vaststellen van deze schade schriftelijk mee te delen aan uw verdeler samen met een kopie van de aankoopfactuur.

6. Cada defecto incluido en la garantía se debe comunicar por escrito a la empresa distribuidora, dentro de los quince días después de detectar. Se debe también enviar una copia de la factura.

6. Se per caso constata dei difetti coperti dalla garanzia, essi dovranno essere comunicati in modo scritto al rivenditore entro 15 giorni dalla loro individuazione. La lettera di reclamo deve essere accompagnata di una copia della fattura d'acquisto.

6. Ein festgestellter Schaden muss innerhalb von 14 Tagen bei Ihrem Händler schriftlich gemeldet werden. Zur Reklamationschreiben gehört eine Kopie Ihrer Einkaufsrechnung.

7. The warranty provided only relates to the floor boards supplied, consequently it does not include labour costs, the costs of additional material and any other consequential loss.

7. La garantie fournie ne couvre que les lames de parquet livrées, donc pas sur la main-d'œuvre, le coût de matériaux supplémentaires ni aucun autre dommage indirect.

8. Bij een geschil voortvloeiend uit de garantie kan elk van de partijen een beroep doen op een onafhankelijke deskundige, welke een bindend advies uit zal brengen. Bij toepassing van deze clausule dienen de kosten vooraf schriftelijk tussen de partijen te worden overeengekomen.

7. La garantía concedida sólo se aplica a las piezas de suelo suministradas y no a las remuneraciones, materiales adicionales u otros daños consiguientes.

7. La garanzia concessa si riferisce esclusivamente ai pezzi di pavimento forniti e, quindi, non al costo della mano d'opera, ai materiali aggiuntivi e ai tutti i danni indiretti.

7. Die gewährte Garantie bezieht sich ausschließlich auf die gelieferten Bodenteile, deshalb nicht auf Arbeitslohn, zusätzliche Materialien und alle sonstigen Folgeschäden.

8. In case of a dispute arising from the warranty, either party may call upon an independent expert to render binding advice. In case this clause will be applicable, the cost shall be agreed on in writing by parties in advance.

8. En cas d'un différend découlant de la garantie, toute partie peut avoir recours à un expert indépendant qui émettra un avis contraignant. Lors de l'application de cette présente clause, les coûts doivent être préalablement convenus par écrit entre les parties.

8. In geval van toekenning van de garantie zullen de defecte vloerdelen worden vervangen. Mocht het betreffende product niet meer leverbaar zijn dan zal voor een gelijkwaardig alternatief worden gezorgd.

8. En caso de una disputa procedente de la garantía ambas partes pueden recurrir a un experto independiente para realizar una evaluación vinculante. Si se aplica la presente cláusula, las costas serán acordadas por escrito entre las partes y por adelantado.

8. In caso di controversia derivante dalla garanzia di ognuna delle parti può rivolgersi ad un esperto indipendente, il quale esprimerà un parere vincolante. In applicazione della presente clausola, i costi devono essere convenuti anticipatamente dalle parti per iscritto.

8. Bei einer Streitfrage aufgrund der Garantie auf kann jede Partei einen unabhängigen Sachverständigen engagieren, der einen verbindlichen Rat erteilen wird. Bei Anwendung dieser Klausel sind die Kosten im Voraus schriftlich zwischen den Parteien zu vereinbaren.

9. The warranty period will not be affected after the complaint will have been acknowledged and resolved.

9. La période de garantie reste intacte si la réclamation est jugée légitime et si la réparation a été faite.

10. Ingeval van toekenning van de garantie zullen de defecte vloerdelen worden vervangen. Mocht het betreffende product niet meer leverbaar zijn dan zal voor een gelijkwaardig alternatief worden gezorgd.

9. El plazo de garantía no se ve afectado en caso de reconocimiento y resolución de la reclamación.

9. Il periodo di garanzia rimane invariato in caso di riconoscimento e risoluzione del reclamo.

9. Die Garantiefrist bleibt unverändert im Falle der betreffenden Anerkennung und Lösung.

10. In case the warranty will be applicable, the producer will redeliver or compensate the faulty floor boards. In case the product in question should no longer be available, a replacement by an alternative product of the same quality will be ensured.

10. En cas d'application de la garantie, les lames de parquet présentant un défaut seront remplacées. Si le produit en question ne serait plus disponible, un remplacement sera fait par un produit similaire.

10. En caso de la concesión de la garantía se reemplazarán las piezas defectuosas. Si el producto ya no se puede suministrar, se entregará un producto alternativo equivalente.

10. Qualora venga accordata la garanzia, i pezzi difettosi vengono sostituiti. Qualora il prodotto in questione non fosse più disponibile, si provvederà ad un'alternativa equivalente.

10. Im Falle der Garantiegewährung werden die defekten Bodenteile ersetzt. Wenn das betreffende Produkt nicht länger lieferbar ist, wird für eine gleichwertige Alternative gesorgt.

### Warranty will not be applicable in case of:

- The floor not having been fitted in accordance with the instructions.
- The faults were noticeable prior to the floor being fitted.
- Defects and/or faults having arisen due to dampness and/or water damage or any other causes as a result of force majeure.
- Defects and/or faults having been caused by improper use or negligence and failure to use the product for its intended purpose as well as having been caused by having disregarded the instructions with respect to use and maintenance or any warning and over-due maintenance.
- Optical faults having arisen as a result of any deformation of the floor boards due to changed climate conditions, in case of any variations in colour due to the influence of sunlight and the effects of regular aging and/or wear and tear of the finishing coat.
- Stains or mechanical damage of the surface (scratches and dents etc.) resulting from improper treatment during transport, storage and in case of any damage caused by stiletto heels, furniture, stones, sand, pets etc.
- In case the floor was installed over an electric underfloor heating system. Unless inspection took place and written consent was given by Lamett. (condition: the surface temperature may never exceed 28°C)
- In case the floor was installed over a reversible underfloor heating system, which cools down over the summer months and thus the surface temperature falls below 18°C

### La garantie ne sera pas applicable dans les cas suivants :

- Le parquet n'a pas été posé conformément aux notices de pose.
- Les défauts étaient visibles avant la pose du parquet.
- Les défauts et/ou imperfections sont liés à des conditions humides et ou dégâts causés par l'eau ou de toute autre cause résultant d'un cas de force majeure.
- S'il s'agit de défauts et ou d'imperfections provenant d'un usage impropre, une négligence, un usage autre que celui prévu ou encore un non respect des notices d'utilisations et défaut d'entretien ou avertissements.
- Si les défauts visibles résultent d'une déformation des lames liées à des conditions climatiques changeables, d'un changement de couleur dû (si juist) à une exposition à la lumière solaire, d'un vieillissement et/ou d'une usure normale de la couche de finition.
- Des taches ou une détérioration mécanique de la surface (coups, rayures, etc.) résultent d'un traitement inadéquat pendant le transport, l'entreposage ou de tout autre dommage causé par des talons aiguilles, des meubles, des pierres, du sable, des animaux domestiques, etc.
- Si le sol a été posé sur un chauffage par le sol électrique. À moins qu'il existe une approbation et un accord écrit de Lamett. (Condition: la température à la surface ne peut être supérieure à 28°C)
- Si le sol a été posé sur un chauffage par le sol "réversible" qui dégage de la froideur pendant les mois d'été et que de ce fait la température de la surface est inférieure à 18°C.

### Garantie uitsluitingen:

- Indien de vloer niet is gelegd volgens de leginstrucctie.
- De gebreken reeds zichtbaar waren voor het leggen van de vloer.
- Defecten en/of gebreken zijn ontstaan door vocht- en/of waterschade dan wel andere oorzaken als gevolg van overmacht.
- Defecten en/of gebreken zijn ontstaan door verkeerd gebruik of onzorgvuldig handelen en bij gebruik voor een ander doel dan waarvoor het bestemd is, alsmede het negeren van onderhoudsinstructies of waarschuwingen.
- Optische gebreken ontstaan door het vervormen van de panelen door veranderende klimaatomstandigheden, in geval van kleurverschillen door invloed van zonlicht en de gevolgen van normale veroudering- en/of slijtageverschijnselen van de afwerklaag.
- Vlekken of mechanische schade van het oppervlak (deuken, krassen etc.) door onzorgvuldige behandeling tijdens vervoer, gedurende opslag, en in geval van schade als gevolg van naaldhakken, meubels, stenen, zand, huisdieren etc.
- Indien de vloer werd geplaatst op een elektrische vloerverwarming. Tenzij er een keuring en schriftelijk akkoord is van Lamett. (voorwaarde: temperatuur aan de oppervlakte mag niet hoger zijn dan 28°C)
- Indien de vloer werd geplaatst op een "reversible" vloerverwarming die in de zomermaanden koude afgeeft en daardoor de oppervlaketemperatuur onder de 18°C daalt.

### No se aplicará la garantía:

- Si el suelo no se ha colocado según las instrucciones.
- Los defectos ya estaban visibles antes de colocar el suelo.
- Los defectos y/o imperfecciones se produjeron por daños de humedad y/o agua, así como por fuerza mayor.
- Los defectos y/o imperfecciones se produjeron por un uso erróneo o un tratamiento descuidado, y el producto se ha utilizado para otro fin que el pretendido, o se han ignorado las instrucciones de mantenimiento o las advertencias.
- Los defectos ópticos están causados por la deformación de los tableros debido a las alteraciones climatológicas, produciéndose variaciones de color por la influencia del sol y las consecuencias del envejecimiento normal y/o fenómenos de desgaste de la capa del acabado.
- Manchas o daños mecánicos en la superficie (abolladuras o rayaduras, etc) por un tratamiento descuidado durante el transporte, el almacenaje, o daños a consecuencia de tacones, muebles, piedras, arena, animales domésticos, etc.
- Si el suelo ha sido instalado sobre un sistema de calefacción por suelo radiante eléctrico. A menos que exista un acuerdo por escrito y aprobación de Lamett. (Condiciones: la temperatura de la superficie no puede ser superior a los 28°C)
- Si el suelo ha sido instalado en un sistema de calefacción por suelo radiante "reversible" que emite frialdad en los meses de verano y que por consiguiente la temperatura de la superficie cae por debajo de los 18°C.

### La garanzia non è valida se:

- Il pavimento non viene applicato secondo le istruzioni di posa.
- I difetti erano visibili già prima della posa del pavimento.
- I difetti e/o vizi sono dovuti a danni provocati dall'umidità e/o dall'acqua o da altre cause di forza maggiore.
- I difetti e/o vizi sono dovuti ad un uso scorretto o a negligenza e in caso di impiego per fini diversi da quelli cui è destinato il prodotto, nonché se si ignorano le istruzioni di manutenzione o le avvertenze.
- I difetti visivi sono dovuti alla deformazione dei pannelli a causa di condizioni climatiche mutate, in caso di differenze di colore dovute all'influsso della luce del sole e conseguenze di normali fenomeni di invecchiamento e/o usura del rivestimento di rifinitura.
- In caso di macchie o danni meccanici della superficie (ammaccature, graffi, ecc.) dovuti a negligenza durante il trasporto, l'immagazzinamento e in caso di danni dovuti a tacchi a spillo, mobili, pietre, sabbia, animali domestici, ecc.
- Questo pavimento non è adatto per essere posato su pavimento radiante elettrico.
- Se il pavimento è stato posto su un pavimento riscaldamento elettrico. A meno che non ci sia un accordo scritto e l'approvazione di Lamett. (Condizioni: temperatura in superficie non deve essere superiore a 28°C)
- Se il pavimento è stato posto su un riscaldamento a pavimento "reversible" che emette freddo sollecitato in estate, e quindi la temperatura scende al di sotto della superficie 18°C.

### Garantieausschlüsse:

- Wenn der Boden nicht gemäß den Verlegeanweisungen verlegt wurde.
- Wenn die Mängel bereits vor der Bodenverlegung sichtbar waren.
- Defekte und/oder Mängel durch Feuchtigkeit- und/oder Wasserschäden bzw. sonstige Ursachen infolge höherer Gewalt.
- Defekte und/oder Mängel durch zweckentfremdete/falsche Nutzung oder unsorgfältiges Handeln sowie die Nichteinhaltung von Wartungsanweisungen bzw. Warnungen.
- Optische Mängel durch die Verformung der Paneele aufgrund sich ändernder Klimabedingungen, als Folge von Farbunterschieden durch Sonnenlichteinwirkung und die Folgen normaler Alterungs- und/oder Verschleißerscheinungen der Deckschicht.
- Flecken oder mechanische Schäden der Oberfläche (Dellen, Kratzer usw.) durch unsorgfältige Behandlung beim Transport und der Lagerung sowie bei Schäden infolge von Pfennigabsätzen, Möbeln, Steinen, Sand, Haustieren usw.
- Dieser Boden eignet sich nicht für eine Verlegung auf elektrische Fußbodenheizung.
- Falls der Boden auf eine elektrische Fußbodenheizung installiert wurde. Es sei denn, dass es eine Prüfung und schriftliche Vereinbarung gibt von Lamett. (Voraussetzung: Die Temperatur an der Oberfläche darf nicht höher als 28°C sein)
- Falls der Boden auf eine umkehrbare Fußbodenheizung die in den Sommermonaten Kälte abgibt und wodurch die Oberflächentemperatur unter 18°C senkt.